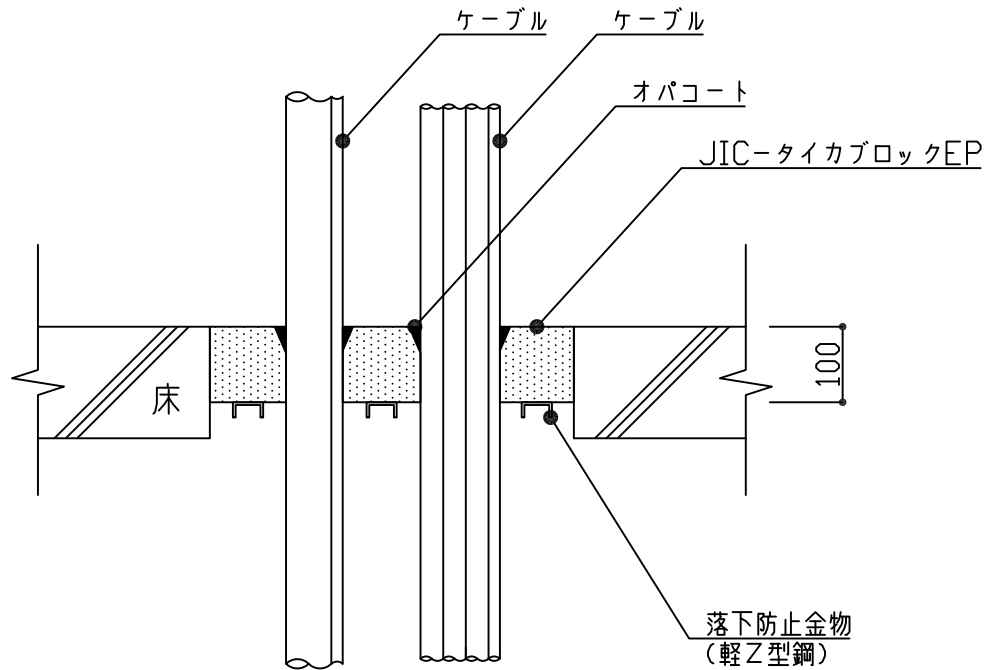


床貫通部 PS060FL-0030



<施工手順>

- |              |  |
|--------------|--|
| 1 落下防止金物の取付け | 開口部両端に落下防止金物をアンカーボルトにて取付ける。            |
| 2 熱膨張充填材の充填  | 開口部の大きさ、ケーブルの形状に合わせJIC-タイカブロックEPを充填する。 |
| 3 隙間充填補助材の充填 | ケーブルとの間に隙間が生じた場合オパコートを隙間部分に充填する。       |

<基準値>

- ・ JIC-タイカブロックEPの充填厚さは、100mmとする。
- ・ 落下防止金物は、厚さ1.6mm以上、巾35mm以上とする。