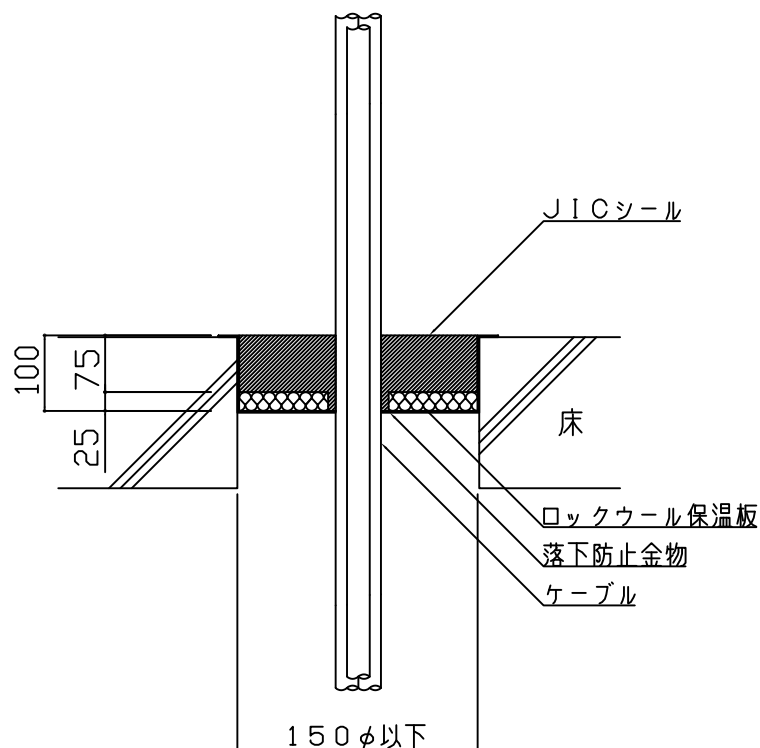


小開口床貫通部

PS060FL-0116

ケーブル導体断面積 250 mm² 以下



〈施工手順〉

- 1 落下防止金物設置 開口部に落下防止金物（1個）を設置する。
- 2 ロックウール保温板充填 開口部の大きさ、ケーブルの形状に合わせ、ロックウール保温板を加工し、開口内部に入れる。
- 3 耐熱シール材充填 JICシールを充填する。

〈基準値〉

- ・ロックウール保温板の厚みは、25 mmとする。
- ・開口面積は、150 φ以下とする。
- ・JICシールの充填量は、底板上面から 75 mm とする。
- ・落下防止金物は亜鉛めっき鉄線とし、線径は 2.6 φ以上とする。