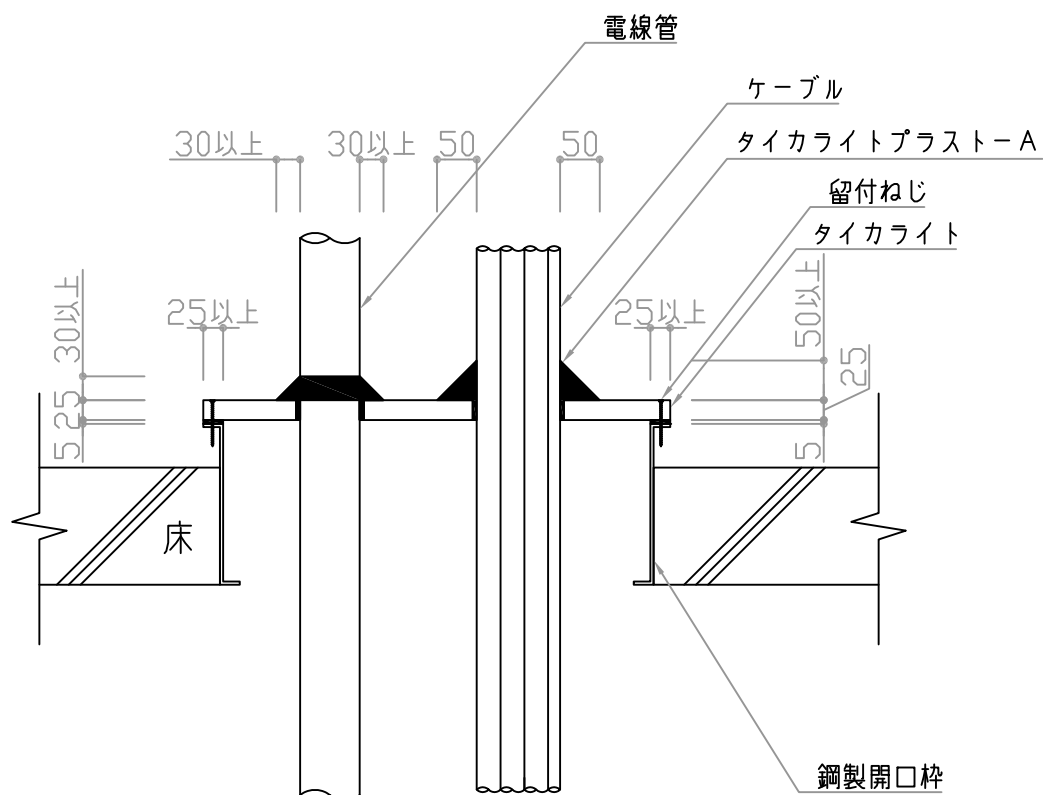


床貫通部 PS060FL-0226(ねじ固定方法)



〈施工手順〉

- 1 仕切板の加工取付 開口部の大きさ、ケーブルの形状に合わせ、加工し
タイカライトプラストーAをはさみ、留付ねじにて取り付ける。
- 2 耐熱シール材充填 ケーブル及び、ラックの周りにタイカライトプラストーA
を盛り付ける。

〈基準値〉

- ・タイカライトの厚みは、25mm以上とする。
- ・開口面積は、 0.6 m^2 以下とする。
- ・留付ねじは $\phi 3.8\text{ mm}$ 以上JIS規格品とする。
- ・タイカライトプラストーAの盛り付けは、テーパ状とする。
 ケーブルに対しては、幅50mm高さ50mm
 電線管 に対しては、幅30mm高さ30mm とする。
- ・CVT-325 mm^2 のケーブルには、さらに上部に50mmタイカライトプラストーA(厚み5mm)を巻き付ける。