

〈施工手順〉

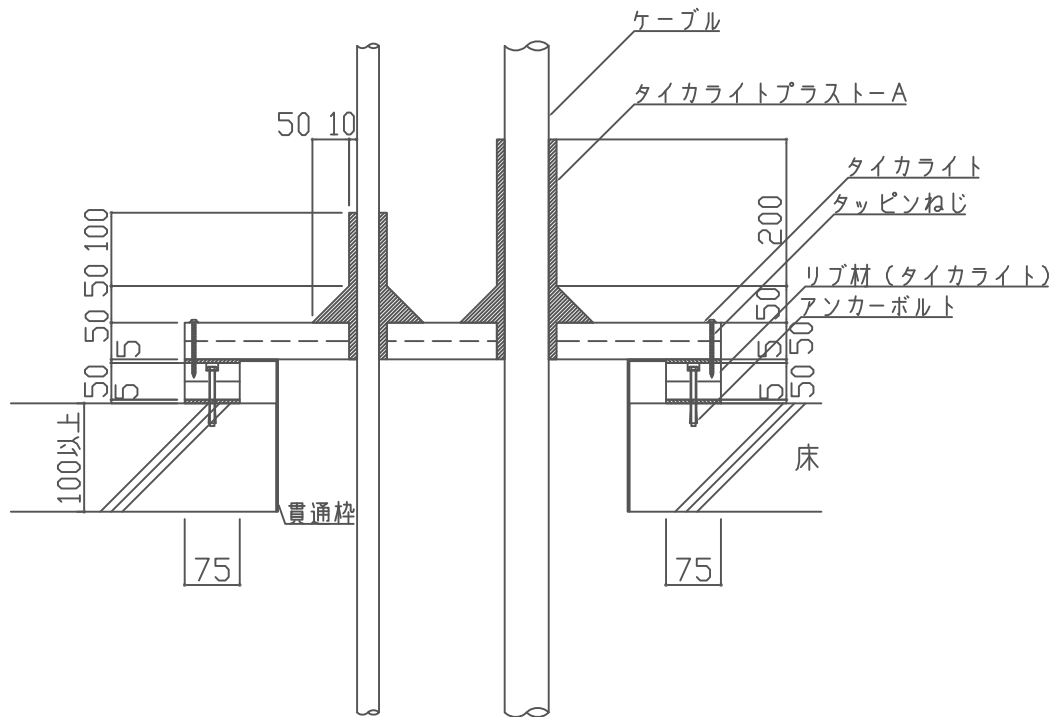
- 1 耐熱シール材巻き付け ラックまわり、ケーブルにタイカライトプラスター-Aを巻き付ける。ケーブルの太さに応じ、防災テープを巻く。
- 2 仕切板の取付 開口部の大きさ、ケーブルの形状に合わせ、タイカライトを加工し、タイカライトプラスター-Aをはさみ、アンカーボルトにて取り付ける。
- 3 耐熱シール材充填 ケーブル及びラックのまわりにタイカライトプラスター-Aを盛り付ける。

〈基準値〉

- ・タイカライトの厚みは、50mm以上1層又は、25mm以上2層とする。
- ・開口面積は、0.6m²以下とする。
- ・アンカーボルトはM6以上、ピッチは320mm以下とする。
- ・2段ラックの場合はラック間の間隔を100mm以上とする。
- ・防災テープの厚みは、1mm以上とする。

床貫通部

PS060FL-9282 [IBCJ-防災-1286(変1)] (開口枠設置の場合)



〈施工手順〉

- 1 耐熱シール材巻き付け ラックまわり、ケーブルにタイカライトプラスト-Aを巻き付ける。ケーブルの太さに応じ、防災テープを巻く。
- 2 リブ材の取り付け 貫通枠の外側にタイカライトをアンカーボルトにて固定する。
- 3 仕切板の取付 ケーブルの形状及び、2のリブ材に合わせ、タイカライトを加工し、タイカライトプラスト-Aをはさみ、タッピンねじにて取り付ける。
- 4 耐熱シール材充填 ケーブル及びラックのまわりにタイカライトプラスト-Aを盛り付ける。

〈基準値〉

- ・タイカライトの厚みは、50mm以上1層又は、25mm以上2層とする。
- ・開口面積は、 0.6 m^2 以下とする。
- ・ボルトはM6以上、ピッチは350mm以下とする。
- ・2段ラックの場合はラック間の間隔を100mm以上とする。
- ・防災テープの厚みは、1mm以上とする。
- ・タッピンねじは、5φ以上、ピッチは340mm以下とする。

PS060FL-9282 [IBCJ-防災-1286 (変1)]
 耐熱シール材、防災テープの巻き付け基準

ケーブル断面積	耐熱シール材の巻き付け	防災テープの巻き付け
100mm ² 以下	L1 50mm L2 100mm	_____
250mm ² 以下	L1 50mm L2 150mm	_____
325mm ²	L1 50mm L2 200mm	L3 200mm

