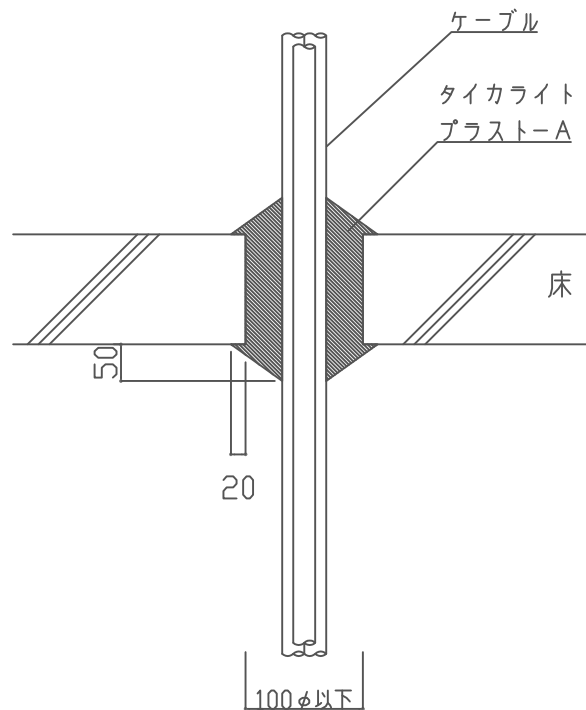


小開口壁・床貫通部

PS060FL-9285 [IBCJ-防災-130]



<施工手順>

- 1 接着剤塗布 開口部及び、周囲にダンエンボンドを塗布する。
- 2 耐熱シール材充填 タイカライトプラスト-Aを充填、盛り付ける。

<基準値>

- ・ 開口面積は100φ以下とする。
- ・ タイカライトプラスト-Aの盛り付けは、開口周囲から、20mm、高さ50mmのテーパー状とする。
- ・ ケーブル占積率は60%以下とする。