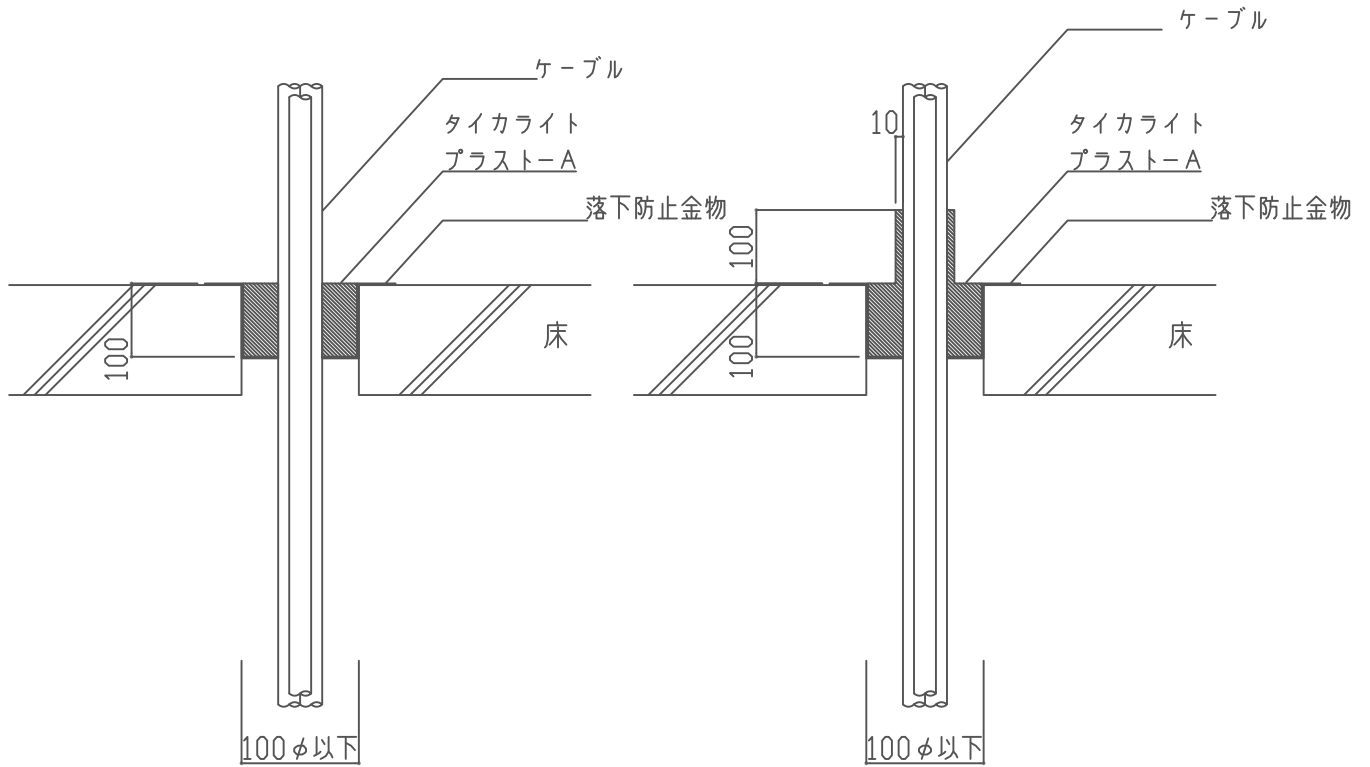


小開口床貫通部

PS060FL-9287 [IBCJ-防災-607]

ーケーブル導体断面積 $250\text{ m}^2$  未満ー

ーケーブル導体断面積 $250\text{ m}^2$  以上ー



〈施工手順〉

- |            |                      |
|------------|----------------------|
| 1 落下防止金物設置 | 開口部に落下防止金物を設置する。(2個) |
| 2 耐熱シール材充填 | タイカライトプラスト-Aを充填する。   |

〈基準値〉

- ・ 開口面積は100φ以下とする。
- ・ タイカライトプラスト-Aの充填量は、100mm。さらに、ケーブル太さ $250\text{ m}^2$ 以上の場合はケーブルに100mm、上部にタイカライトプラスト-A (厚み10mm) を巻き付ける。
- ・ 落下防止金物は鉄製または、ステンレス製とし、線径2φとする。