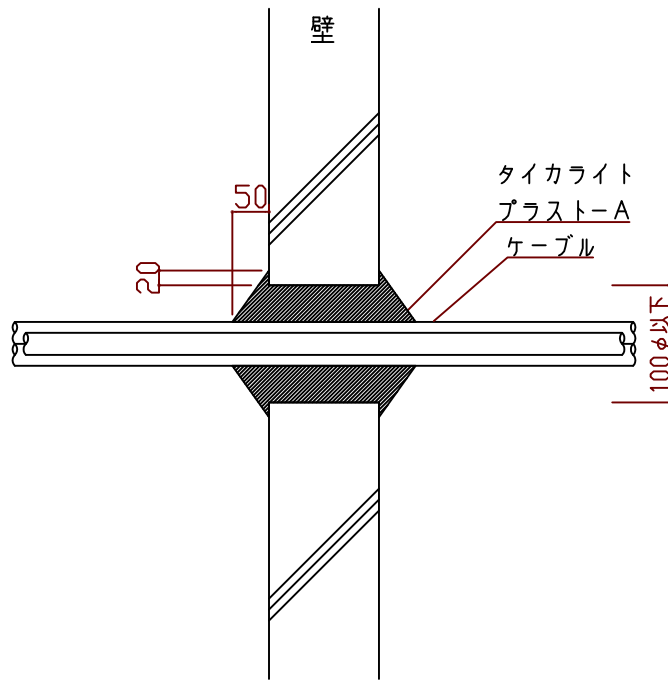


小開口壁・床貫通部

PS060WL-9286 [IBBCJ-防災-130]



<施工手順>

- | | |
|------------|------------------------|
| 1 接着剤塗布 | 開口部及び、周囲にダンエンボンドを塗布する。 |
| 2 耐熱シール材充填 | タイカライトプラストーAを充填、盛り付ける。 |

<基準値>

- ・開口面積は100φ以下とする。
- ・タイカライトプラストーAの盛り付けは、開口周囲から、20mm、高さ50mmのテーパー状とする。
- ・ケーブル占積率は60%以下とする。