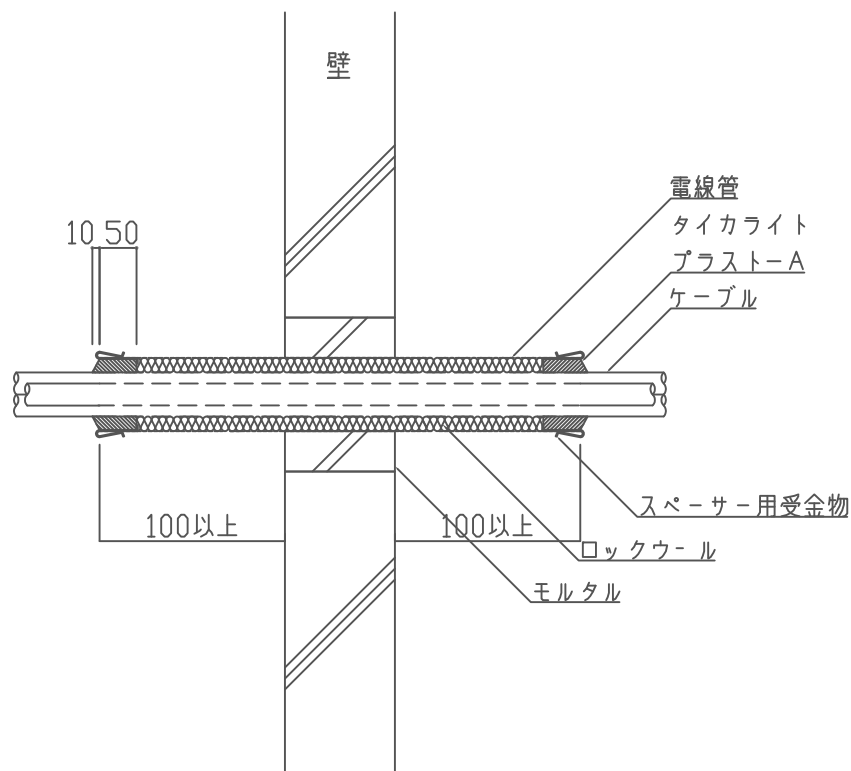


## 壁・床電線管貫通部

PS060WL-9291 [IBCJ-防災-129]



### 〈施工手順〉

- |   |              |                            |
|---|--------------|----------------------------|
| 1 | スペーサー用受け金物取付 | 下部または、片側にスペーサー用受け金物を取り付ける。 |
| 2 | 耐熱シール材充填     | タイカライトプラスト-Aを充填する。         |
| 3 | ロックウール充填     | 反対側からロックウールを充填する。          |
| 4 | スペーサー用受け金物取付 | 上部または、片側にスペーサー用受け金物を取り付ける。 |
| 5 | 耐熱シール材充填     | タイカライトプラスト-Aを充填する。         |

### 〈基準値〉

- ・電線管の長さは床（壁）面より上下（左右）100mm以上とする。
- ・ロックウールの充填量は、 $150\text{kg}/\text{m}^3$ 以上とする。
- ・タイカライトプラスト-Aの充填量は、端部から50mmとする。
- ・スペーサー用受け金物の取付本数の目安は、電線管の径63φ以上で片側4本、51φ以下で片側3本とする。
- ・開口面積は104φ以下とする。
- ・ケーブル占積率は60%以下とする。