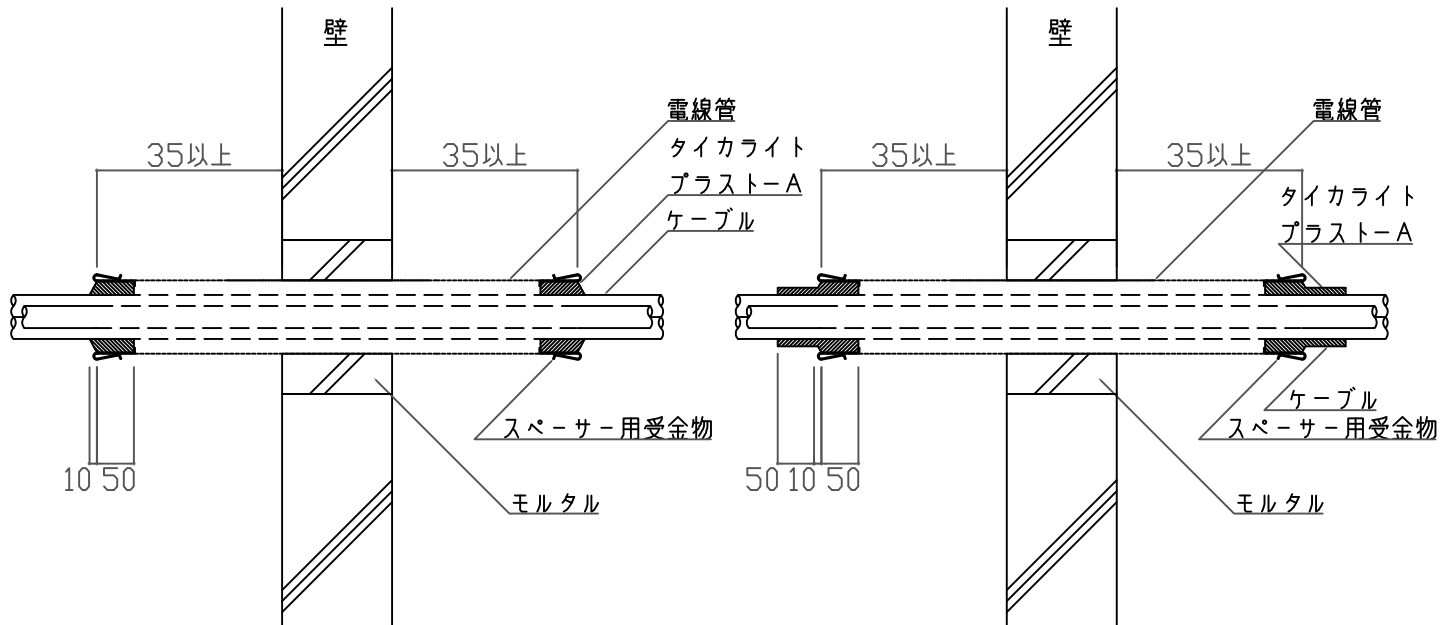


壁電線管貫通部

PS060WL-9293 [IBCJ-防災-761(変1)]

-ケーブル導体断面積100mm²以下-

-ケーブル導体断面積250mm²以下-



〈施工手順〉

- | | |
|----------------------------------------------------------------------------------------------------------------------------------|----------------------------------------------------------------------------------------------------------------------------|
| <ol style="list-style-type: none"> 1 スペーサー用受け金物取付 2 耐熱シール材充填 3 スペーサー用受け金物取付 4 耐熱シール材充填 | <p>電線管にスペーサー用受け金物を取り付ける。</p> <p>電線管片側より、タイカライトプラスト-Aを充填する。</p> <p>反対側にスペーサー用受け金物を取り付ける。</p> <p>反対側よりタイカライトプラスト-Aを充填する。</p> |
|----------------------------------------------------------------------------------------------------------------------------------|----------------------------------------------------------------------------------------------------------------------------|

〈基準値〉

- ・電線管の長さは壁面より左右35mm以上とする。
- ・タイカライトプラスト-Aの充填量は、端部から50mmとし、さらに、ケーブル太さ125mm²以上250mm²以下の場合にはケーブルに50mm、左右共、タイカライトプラスト-Aを巻き付ける。
- ・スペーサー用受け金物の取付本数は、電線管の径63φ以上で片側4本、51φ以下で片側3本とする。
- ・開口面積は104φ以下とする。