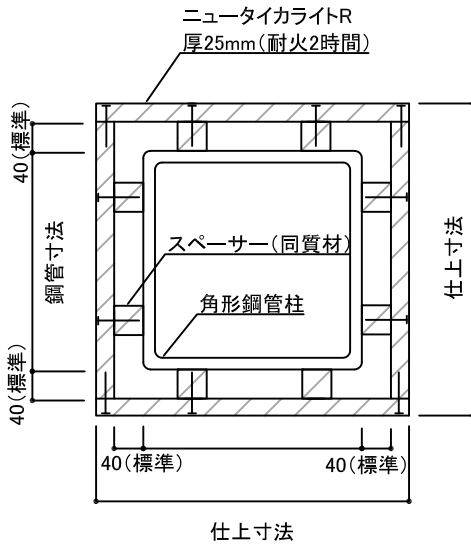


柱型

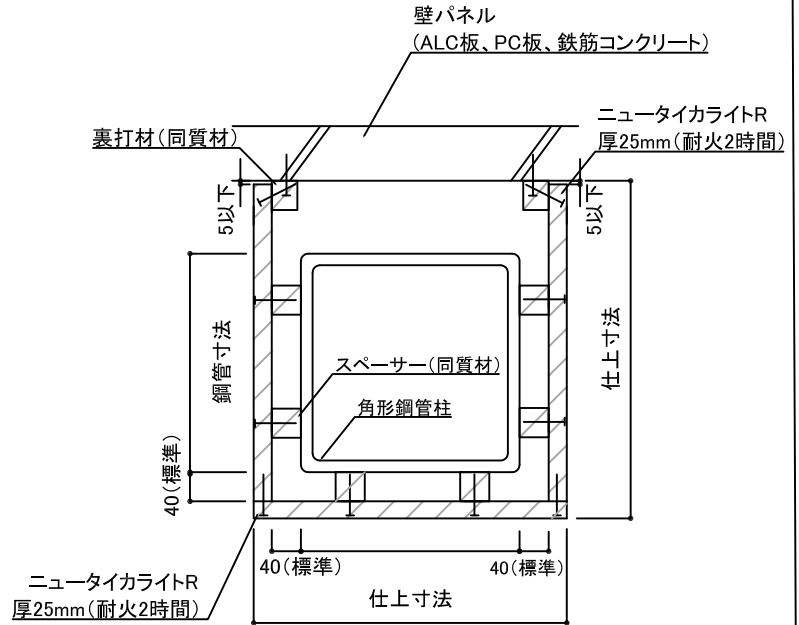
単独耐火構造/仕上仕様

参照認定番号: FP120CN-0827(耐火2時間)



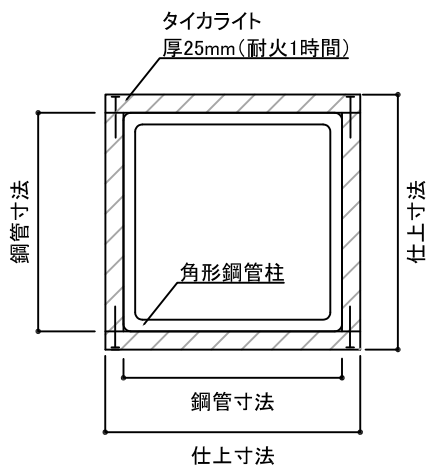
壁パネル合成耐火構造/仕上仕様

参照認定番号: FP120CN-0903(耐火2時間)



単独耐火構造/直張仕様

参照認定番号: FP060CN-9446(耐火1時間)



押出成形セメント板合成耐火構造/仕上仕様

参照認定番号: FP060CN-0905(耐火1時間)

