

ニューダイヤライトR

軽鉄下地工法 梁 1 時間耐火

1 時間耐火被覆構造 国土交通大臣認定 FP060BM-0703 (独立梁)

標準施工手順書

2023 年 4 月版

目次

1. 初めに	3
2. 総則	3
3. 安全対策について	4
4. 保管・運搬上の注意・禁止事項	4
5. 材料	5
6. 仕上げ及び吸音断熱材の仕様	7
7. 施工方法	9
8. 認定番号	10
9. 標準詳細	11
10. 鉄骨梁の規格①～④の JIS 鋼材と高温性能の同等性が確認された鋼材	16

1. 初めに

ニュータイカライト R は、2018 年以降に各種の耐火構造認定を取得した工法用の最新の耐火被覆材です。耐火構造の認定制度では、最新の技術的知見により適用範囲や条件の見直しが行われており、特に大臣認定の厳格化以降、仕様の記載内容が緻密化されており、本製品による工法は、適用範囲の評価で適用可能な仕様バリエーションを最大限広げた認定内容になっています。従来の JIS 規格鋼材に加え、大臣認定鋼材など多くの材種の鋼材に適用可能です。

このたび、皆様の身近な工法である金物下地を使って取り付ける耐火認定を取得いたしました。

*注意事項

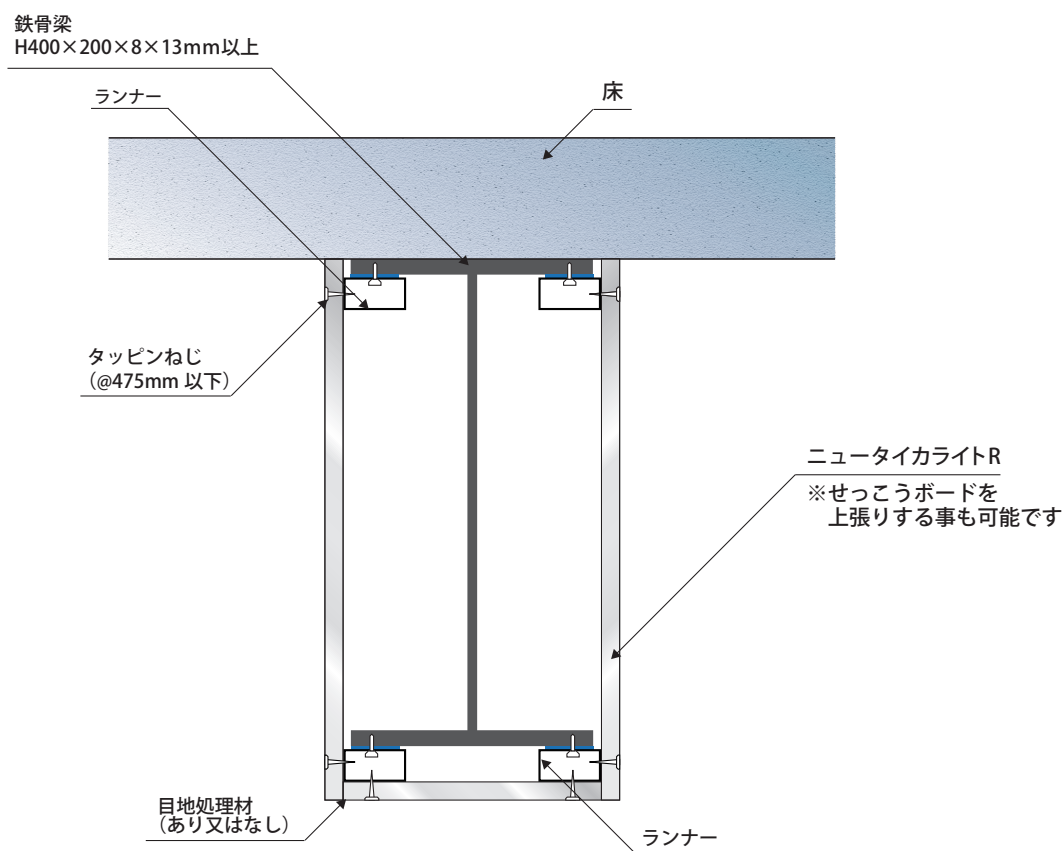
この「標準施工手順書」は、必ず施工前に注意深く読み、よくご理解ください。

この「標準施工手順書」は、この施工全般にわたって、いつでも確認できるように保管しておいて下さい

2. 総則 (1)

2-1 適用範囲

この標準施工手順書は、ニュータイカライト R 軽鉄下地工法 1 H について適用する。



独立梁 (基本断面図)

2. 総則 (2)

2-2 周知徹底

ニュータイカライト R 軽鉄下地工法 1 H の施工に際しては、この標準施工手順書に基づいて事前説明会やその他の方法で作業員全員に周知徹底する。

2-3 施工

施工業者は、この標準施工手順書に基づき、正確かつ確実に施工しなければならない。この標準施工手順書に明記されていない事項又は、疑問点がある場合は、あらかじめ施工業者は、日本インシュレーション(株)の担当者と協議し、施工内容を検討する。

2-4 報告

施工業者は、工事が完了した時点で建設元請業者の監督員に報告し検査を受ける。

3. 安全対策について

3-1 現場の作業は、安全を第一とし、各々が自覚した行動をとり、もし危険のある段取や安全管理が徹底出来ない場合は、作業を中止して見直しを図り全員一体となって、安全を最優先し、無事故無災害で工事を完成させることを基本とする。

4. 保管・運搬上の注意・禁止事項

4-1 製品の保管(貯蔵)に際しては、雨がかりのある場所その他水気の多い場所に製品を保管(貯蔵)しないでください。製品が吸水すると強度が低下するなどの恐れがあり、藻類やカビなどが発生するなどの恐れもあります。水がかりが予想される場所に保管(貯蔵)せざるを得ない場合は必ず防水シートなどで製品に水がかからないようにしてください。

4-2 製品は直射日光を避けて保管(貯蔵)してください。特にフィルム梱包されている場合は日光によりフィルムが劣化して破損し、製品への保護能力を失う恐れがありますので注意してください。

4-3 製品はできるだけ水平で平坦な場所に保管(貯蔵)してください。また、1m を超えるような積載、或いは立てかけによる保管(貯蔵)はしないでください。何らかの力が製品に加わった際に製品が崩れる・落下する・転倒する・変形するなどの恐れがあります。

4-4 ダンボールケース入りの製品は、ダンボールケースを立てて(内包される製品が立つ方向で)保管(貯蔵)願います。横倒しで保管(貯蔵)した場合、物を載せるなどの力が加わると内包される製品が破損しやすくなります。

4-5 製品を車両・キャリアなどで運搬される場合は、できるだけ平積みにしてシートで養生するなど荷崩れが起こらないようにしてください。また、製品の運搬・荷積み・荷降ろしの際には接触などで製品の角部や小口などが破損しないように十分注意してください。作業前にクッション材などで製品を保護することを推奨します。

4-6 板状製品は木端立て(板面を垂直)にして持ち運びしてください。板面を水平にして持ち運ぶと、たわみや振動で製品が破損するなどの恐れがあります。

5. 材料 (1)

5-1 主構成材料

5-1-1 鉄骨梁

形状・寸法： H-400 × 200 × 8 × 13mm 以上（表面処理塗装：有機量 70 (± 7) g/m² 以下）

規格：下記のいずれかとする。

① 一般構造用圧延鋼材 (JIS G 3101) SS400、SS490	② 建築構造用圧延鋼材 (JIS G 3136) SN400、SN490
③ 溶接構造用圧延鋼材 (JIS G 3106) SM400、SM490、SM520	④ 溶接構造用耐候性熱間圧延鋼材 (JIS G 3114) SMA400、SMA490
⑤ 上記①～④の JIS 鋼材と高温性能の同等性が 確認された鋼材 (表 1 に示す)	

※ただし、⑤は建築基準法第 37 条第二号に適合するものに限る。

建築基準法第 37 条第二号抜粋：指定建築材料ごとに国土交通大臣が定める安全上、防火上又は衛生上必要な品質に関する技術的基準に適合するものであることについて国土交通大臣の認定を受けたもの。

5-1-2 被覆材

商品名：ニュータイカライト R (ゾノトライト系けい酸カルシウム板)

規格：日本インシュレーション(株)製品規格による

比重：0.25 以上

厚さ：15mm 以上

標準寸法：1000 × 610、910、1220、1525、1830mm

5-2 副構成材料

※下地材の断面形状及び寸法を強度計算等で安全性を検討し形状・寸法を決定してください。

5-2-1 鋼製下地材

材質：鋼製又はステンレス鋼製（表面処理メッキ品又は錆止め塗装：有機量 70 (± 7) g/m² 以下）

ランナー：ニュータイカライト R を留付ける横架材

下記①～④の 1 つもしくは組み合わせ

① □-40 × 22 × 30 × 0.5mm 以上

② □-19 × 25 × 0.5mm 以上

③ □-40 × 20 × 0.45mm 以上

④ L-30 × 30 × 0.5mm 以上

スタッド：ニュータイカライト R 側板及び底板を固定する補強材（あり又はなし）

①～③ ランナーと同じ

④ L-30 × 30 × 0.4mm 以上

⑤ 平鋼-40 × 0.4mm 以上

5. 材料 (2)

連結材：ランナーと鉄骨梁を接合するための下地材

(または必要に応じて取り付ける鉄骨梁に固定するための溶接捨て鋼材：

補助材〔平鋼 40 × 1.6mm の断面以上、長さ 40mm 以上〕への接合も同様)。

鉄骨梁もしくは床下面に直付けする場合は不要。

下記①～④の1つもしくは組み合わせ

- ① 平鋼 -40 × 0.8mm 以上
- ② □-10 × 23 × 0.8mm 以上
- ③ □-11 × 11 × 0.8mm 以上
- ④ L-21 × 21 × 0.8mm 以上

はね出し長さ－ 50mm 以下

配置間隔－ 1000mm以下

せっこうボードを上張りする場合の連結材は以下の通り。

下記①～③の1つもしくは組み合わせ

- ① L-40 × 40 × 0.8mm 以上
- ② □-20 × 40 × 0.8mm 以上
- ③ □-28 × 28 × 0.8mm 以上

5-2-2 ランナー（及び連結材）の固定用留付材

※ 構造上安全なピッチや下地サイズの選定が必要です。

① 床スラブへ固定の場合

- (1) コンクリートビス：φ 3.4mm ×長さ 25mm 以上
- (2) コンクリートピン：φ 2.6mm ×長さ 19mm 以上

② 鉄骨下地の場合

- (1) ねじ：φ 3.5mm ×長さ 13mm 以上
- (2) ボルト・ナット：φ 4.0mm ×長さ 19mm 以上
- (3) 鉋による圧着：鋼製 3.0mm ×長さ 14mm以上 亜鉛メッキ処理
- (4) 溶接止め

5-2-3 耐火被覆板（ニュータイカライト R）固定用留付材（ねじ）

※ 公共建築工事標準仕様書に基づいて脱落しない安全なピッチで施工する。

材 質：鋼製又はステンレス鋼製

寸 法：φ 3.0mm ×長さ 30mm 以上

留付間隔：475mm 以下（梁長さ方向）、1296 mm以下（梁せい方向）、567mm 以下（梁幅方向）

5-2-4 接着剤（鉄骨梁にスペーサー〔被覆板同質材〕を取り付ける場合など）

材料：ボンデスト（けい酸ナトリウム系接着剤）

5. 材料 (3)

5-2-5 目地処理材 (耐火欠損もしくは仕上げ処理する上で必要な場合)

- ① 無機質系パテ材
材質：下記のいずれか
1) けい酸カルシウム系、2) 石膏系、3) セメント系
- ② シーリング材
材質：下記のいずれか
1) アクリル系、2) ポリウレタン系、3) アクリルウレタン系、4) シリコン系、
5) 変性シリコン系、6) ポリイソブチレン系、7) ポリサルファイド系
- ③ 合成樹脂系パテ材
材質：②シーリング材の材質と同じ
- ④ アルカリアースシリケートブランケット (生体溶解性繊維)
- ⑤ ロックウール (JIS A 6301、JIS A 9504、JIS A 9521 又は JIS A 9523)
- ⑥ ボンデスト (けい酸ナトリウム系接着剤)

6. 仕上げ及び吸音断熱材の仕様 (1)

※ 上張り材せっこうボード及び吸音断熱材を併用する場合は、それぞれの仕様で認定番号が異なります。(認定番号表の通り)

6-1 ニュータイカライト R の表面仕上げ

仕様：表面仕上げなし又は下記①～④の1つもしくは組み合わせ

- ① クロス仕上げの場合 (有機質量の合計：468g/m² 以下)
 - 1) 壁紙
材質：(1)～(5)の1つ
(1) 紙系壁紙、(2) 繊維系壁紙、(3) 塩化ビニル樹脂系壁紙、
(4) プラスチック系壁紙、(5) 無機質系壁紙
 - 2) シーラー材 (あり又はなし)
材質：(1)～(3)の1つ
(1) 酢酸ビニル系、(2) アクリル系、(3) エチレン酢酸ビニル系
固形分量：50g/m²以下
 - 3) 接着剤 (あり又はなし)
材質：(1)～(2)の1つ
(1) でんぷん系 固形分量 60 g /m²以下
(2) メチルセルロース系 固形分量 40 g /m²以下
 - 4) 補強材 (あり又はなし)
材質：(1)～(2)の1つ
(1) エチレン酢酸ビニル系、(2) 酢酸ビニル系
固形分量：15g/m²以下
 - 5) パテ材 (あり又はなし)
材質：(1)～(6)の1つ
(1) 合成樹脂エマルジョンパテ、(2) エポキシ樹脂系パテ、
(3) ポリエステル樹脂系パテ、(4) 石膏系パテ、(5) 炭酸カルシウム系パテ、
(6) けい酸カルシウム系パテ
有機質量：200 g/m²以下

6. 仕上げ及び吸音断熱材の仕様 (2)

② 塗装仕上げの場合 (有機質量の合計：468g/m² 以下)

1) シーラー材 (あり又はなし)

材料：(1)～(5) の 1 つ

- (1) アクリル樹脂系、(2) ウレタン樹脂系、(3) シリコン樹脂系、
(4) エポキシ樹脂系、(5) フッ素樹脂系

2) 塗料 (あり又はなし)

材料：(1)～(7) のいずれか

- (1) アクリル系、(2) ポリウレタン系、(3) アクリルウレタン系、
(4) シリコン系、(5) エポキシ系、(6) フッ素系、(7) 無機質系

3) ジョイントテープ (あり又はなし)

材料：(1)～(2) のいずれか

- (1) ガラス繊維、(2) 紙

4) パテ材 (あり又はなし)

材料：(1)～(3) のいずれか

- (1) せっこう系、(2) 炭酸カルシウム系、(3) けい酸カルシウム系

5) コーナービート (あり又はなし)

材料：(1)～(2) のいずれか

- (1) 金属系〔鋼系、ステンレス鋼系、アルミニウム製〕、(2) 塩化ビニル系
有機質量の合計：468/m²以下

※シーラー材及び塗料の組み合わせは塗料メーカーにご確認の上、使用してください。

③ せっこうボード (JIS A 6901) [上張りの場合]

厚さ：9.5mm 以上

かさ比重：0.65 以上

留付材：1) もしくは 1) と 2)～3) の組み合わせ

※必要に応じて、タッピンねじと接着剤で脱落しないように補強する。

1) ステープル

寸法：幅 4 mm、長さ 16 mm以上

留付け間隔：300 mm以下

2) タッピンねじ

寸法：φ 3.5 mm× 35 mm以上

3) 接着剤

使用量：100g/m²以上 (接着剤が必要な場合)

材料：下記 (1)～(21) のいずれか

- (1) 酢酸ビニル樹脂系、(2) 合成ゴム系、(3) アクリル樹脂系、(4) ポリサルファイド系、
(5) シリコン系、(6) ウレタン樹脂系、(7) ポリアミド系、(8) エポキシ樹脂系、(9) せっこう系、
(10) 炭酸カルシウム系、(11) セルロース系、(12) フェノール樹脂系、(13) シアノアクリレート系、
(14) ポリエーテルアクリレート系、(15) レゾルシノール系、(16) ポリビニルアルコール系、
(17) 塩化ビニル系、(18) ポリオレフィン系、(19) ポリエステル系、(20) エチレンビニルアセテート系、
(21) けい酸ナトリウム系

④ ③のせっこうボードの上に①のクロス仕上げ又は②塗装仕上げを施したもの。

6. 仕上げ及び吸音断熱材の仕様 (3)

6-2 梁内部の吸音・断熱材の取り付け

仕様：なし又は下記材料①～②の1つ

① グラスウール (JIS A 6301, JIS A9504 又は JIS A 9521)

② ロックウール (JIS A 6301, JIS A9504 又は JIS A 9521)

厚み：25mm 以上

密度：10kg/m³以上

7. 施工方法 (1)

施工は以下の手順で行います。

7-1 標準施工要領

①ニュータイカライト R 施工準備

(1) 鉄骨梁の清掃

施工に先立ち、鉄骨面は施工に支障のないように清掃する。

(2) 鉄骨梁のさび止め塗装

さび止め塗装が必要な場合は鉄骨表面の素地調整を行い、さび止め処理などの塗装を行う。

(3) ニュータイカライト R 下地鋼材の取付

1) 下地材の設計

- 下地材の断面形状及び寸法を強度計算等で安全性を検討し形状・寸法を決定する。

2) 下地材の取付

- 必要に応じて、「5-2-1 鋼製下地材」に記載されている連結材を取付位置に固定する。

3) ランナー (スタッド固定用又は被覆材下地材) の取付

- 取付位置に合わせ、留付間隔は 1000mm 以下となるようにランナー固定用ビス等で固定する。

- 鉄骨梁に直接溶接する場合は、連結材取り付け前に、スタッド連結材の固定位置に補助材の捨てプレートを取り付けることができる。

4) スタッド (被覆材側板及び底板を固定する補強材) の取付 (必要な場合)

- 目地の連結及び補強が必要な場合、上下ランナーに取り付ける。

- スタッドはニュータイカライト R の目地端部に配置することができるが、必要に応じてその中間部等に追設しニュータイカライト R の補強をすることもできる。

(4) 吸音・断熱材の取付

※吸音・断熱材が必要な場合の認定番号は認定番号表を参照してください

必要に応じ鉄骨梁とニュータイカライト R の中空部に吸音・断熱材を鉄骨梁に接着剤等を用いて取付ける。

※吸音・断熱材の取り付け方については標準詳細図を参照してください。

(5) ニュータイカライト R の割付

- 設計図、施工図及び、鉄骨寸法によりニュータイカライト R の割付を行う。

- ニュータイカライト R 側板の幅は、側板勝ちの場合、(梁せい寸法) + (鉄骨とニュータイカライト R 底板との間隔) + (ニュータイカライト R 厚さ) となる。

(6) ニュータイカライト R の切断

- ニュータイカライト R の切断は、割付により丸ノコ等を用いて切断を行う。

- ニュータイカライト R に面取り加工を施す場合は、最大 5 mm 以下とする。

7. 施工方法 (2)

② ニュータイカライト R の取付け

(1) ニュータイカライト R の目地仕様

ニュータイカライト R の目地は芋目地又は千鳥目地仕様で施工することができる。

(2) ニュータイカライト R の施工方法

- ・ニュータイカライト R 側板は上下ランナーに固定する。ニュータイカライト R 底板は下ランナーに固定する。留付間隔は、梁長さ方向 -475mm 以下、梁せい方向 -1296mm 以下、梁幅方向 -567mm 以下とする。
※下地材への留付材の鉛直水平方向の間隔は、強度計算等で安全性を確認し、必要に応じスタッドへの固定で補強してください。
- ・ニュータイカライト R 同士の取り合い部や突起物等のニュータイカライト R の切り欠き部は、取り合い部クリアランスを最小限で施工する。取り合い部に隙間が生じた場合は目地処理材を施す。
- ・目地部 (小口) にボンデストを点又は帯状に塗布し、目地部を補強することもできる。
- ・パネルゾーンで異種耐火被覆材と取合う場合は、梁の端部を被覆材で塞ぐ。

(3) ニュータイカライト R の目地仕上げ

ニュータイカライト R 目地部に隙間や少量の欠けが生じた場合、又は塗装やクロス等の仕上げが必要な場合には目地処理材を充てんする。

(4) ニュータイカライト R の表面仕上げ

※せっこうボードを上張りする場合の認定番号は認定番号表を参照してください。

目地部処理後、防火上支障のない塗装、クロス張り、吹付等で仕上げる事ができる。又、被覆材の上に上張り材としてせっこうボード製品を上張りし、仕上げ材を施工することもできる。

< 施工時注意事項 >

- ・ニュータイカライト R の施工に際し、現場での裁断加工に際しては集じん装置付きの電動機を使用し粉じんの飛散防止対策を行い、作業の際は防じんマスクを着用する。

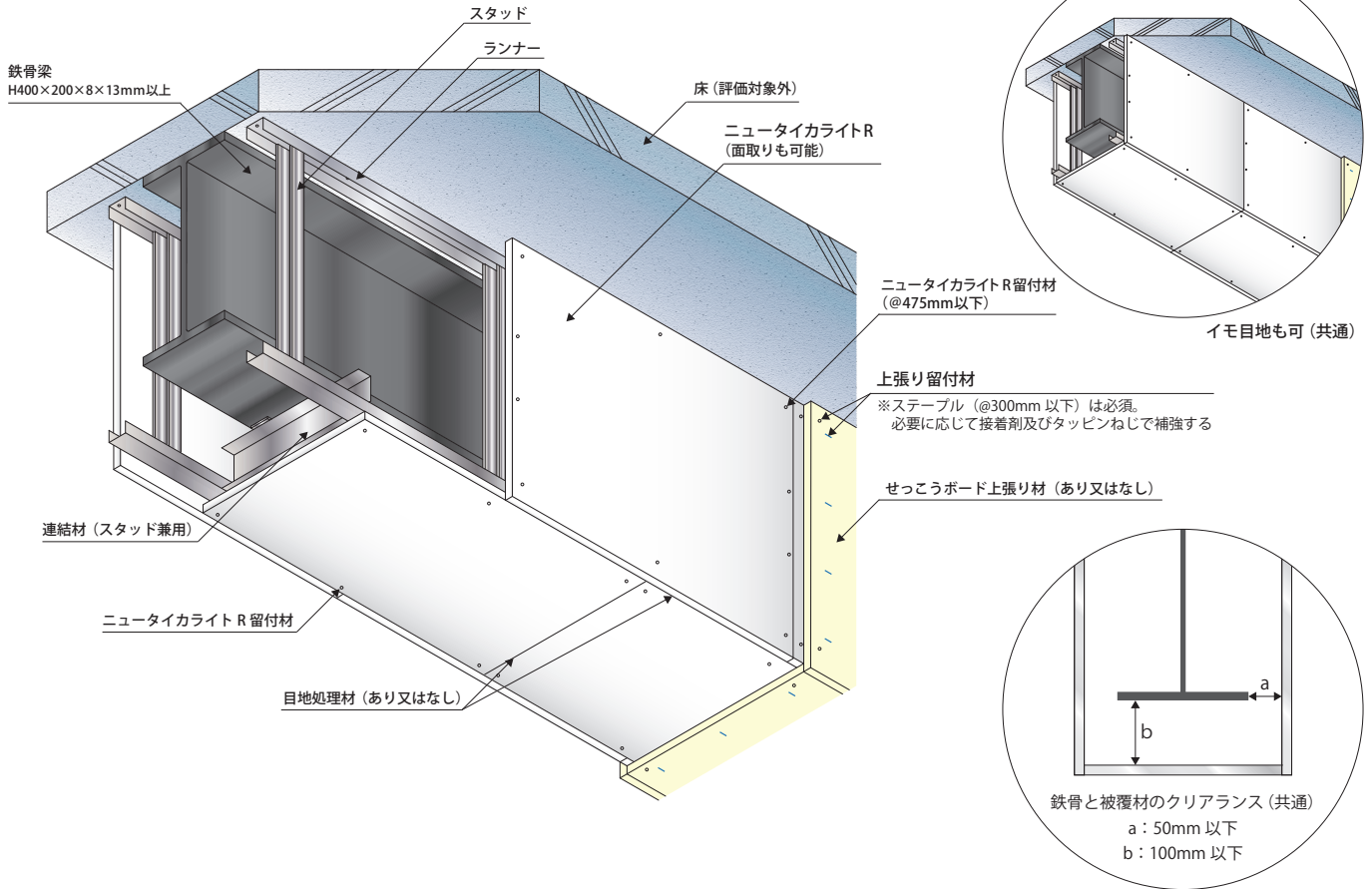
8. 認定番号

認定番号表		吸音・断熱材	
		なし	あり
上張り材	なし	FP060BM-0703(1)	FP060BM-0703(3)
	あり	FP060BM-0703(2)	FP060BM-0703(4)

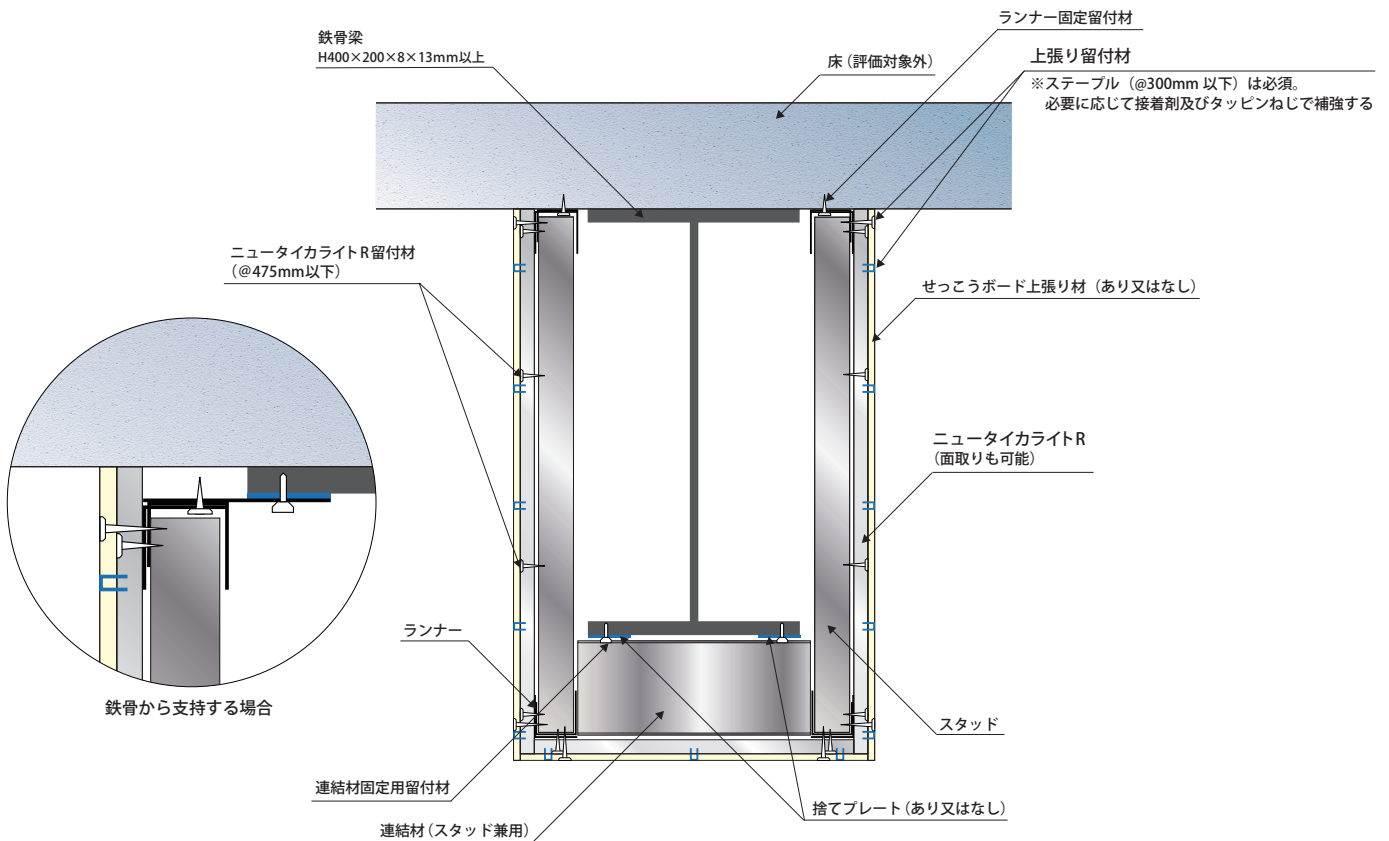
※上張り材：せっこうボード、吸音・断熱材：グラスウール及びロックウール

9. 標準詳細 (1)

構造体詳細図パターン1

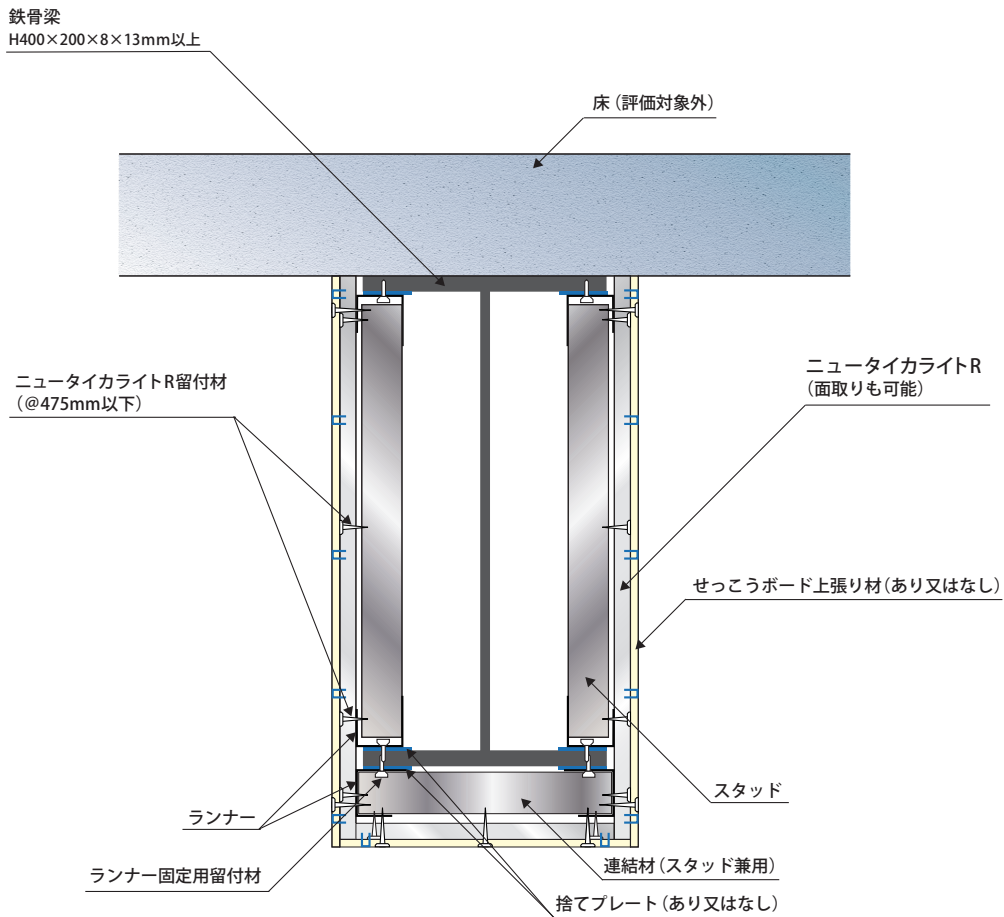
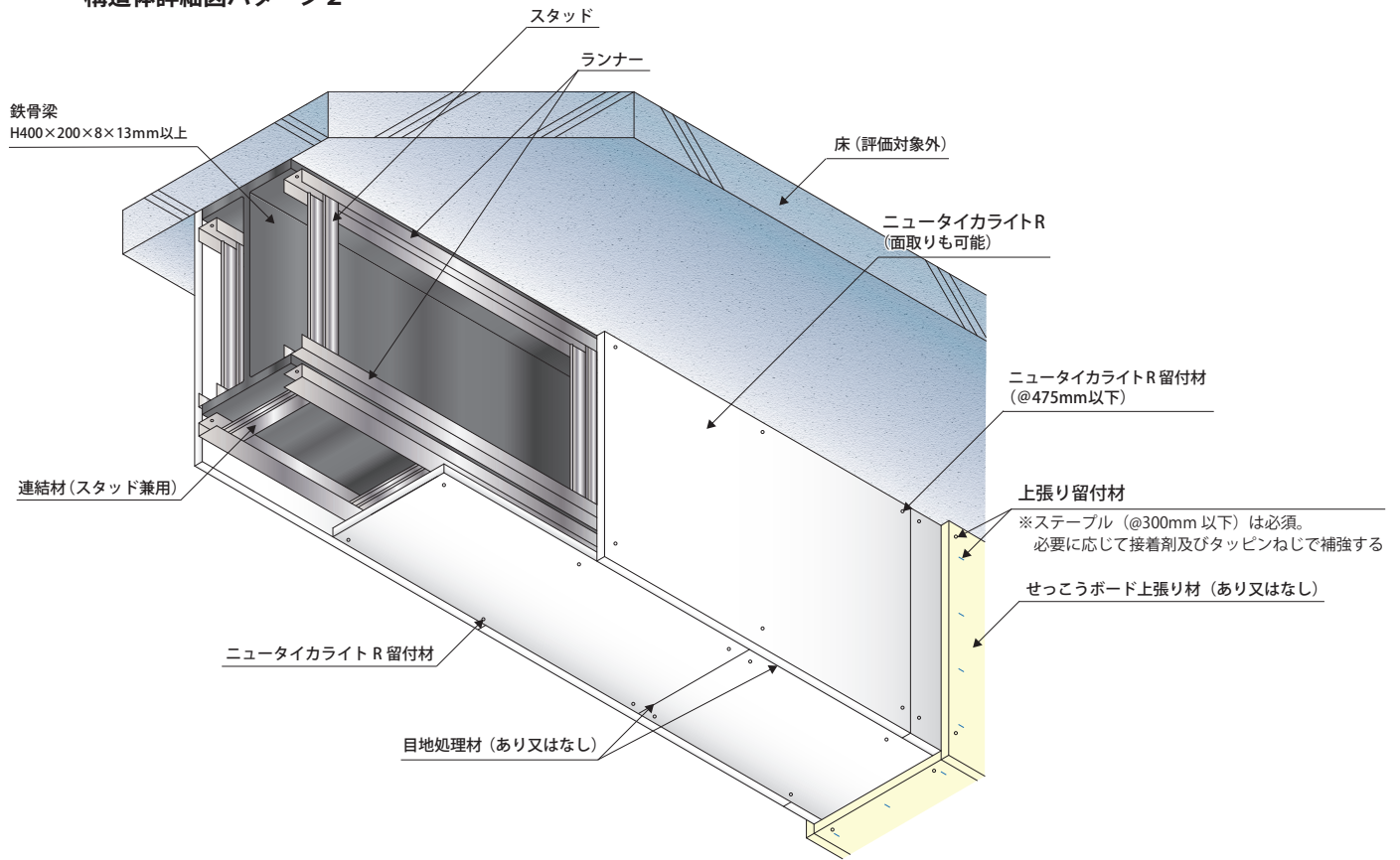


水平断面詳細図



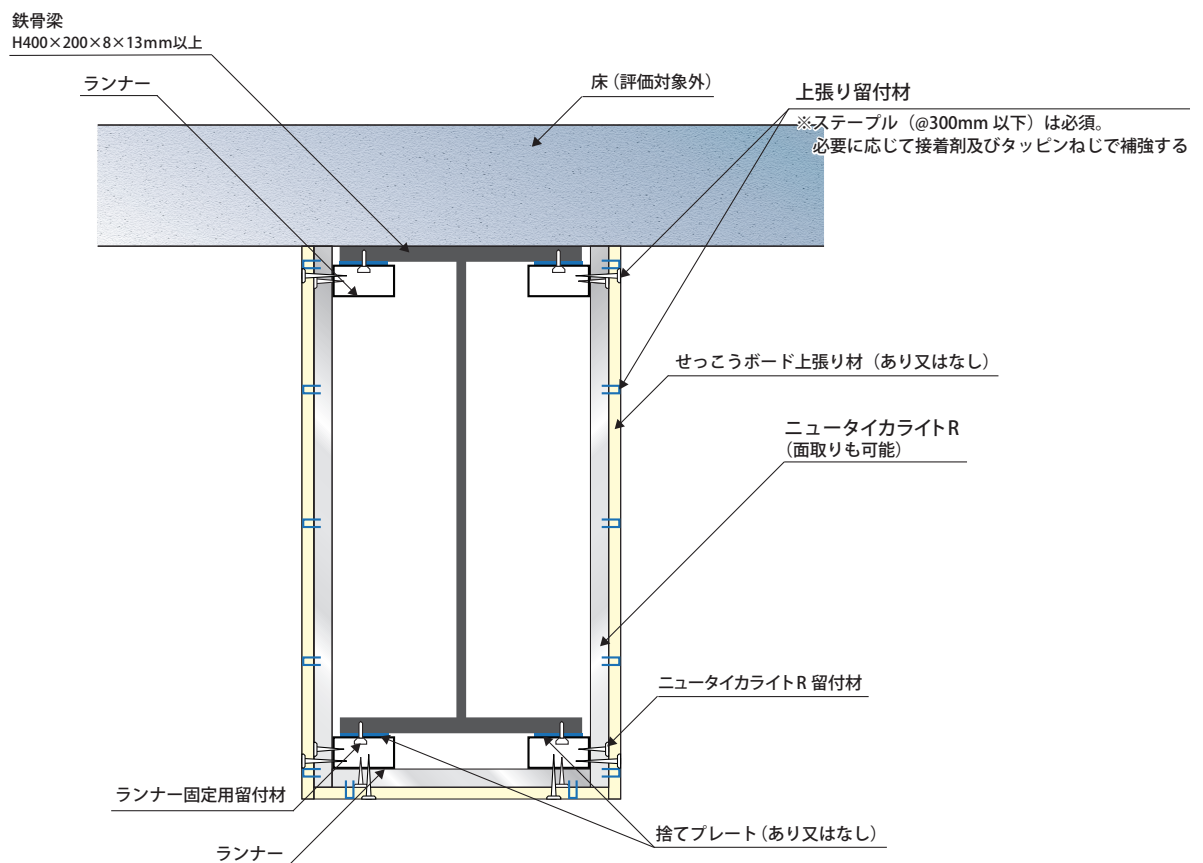
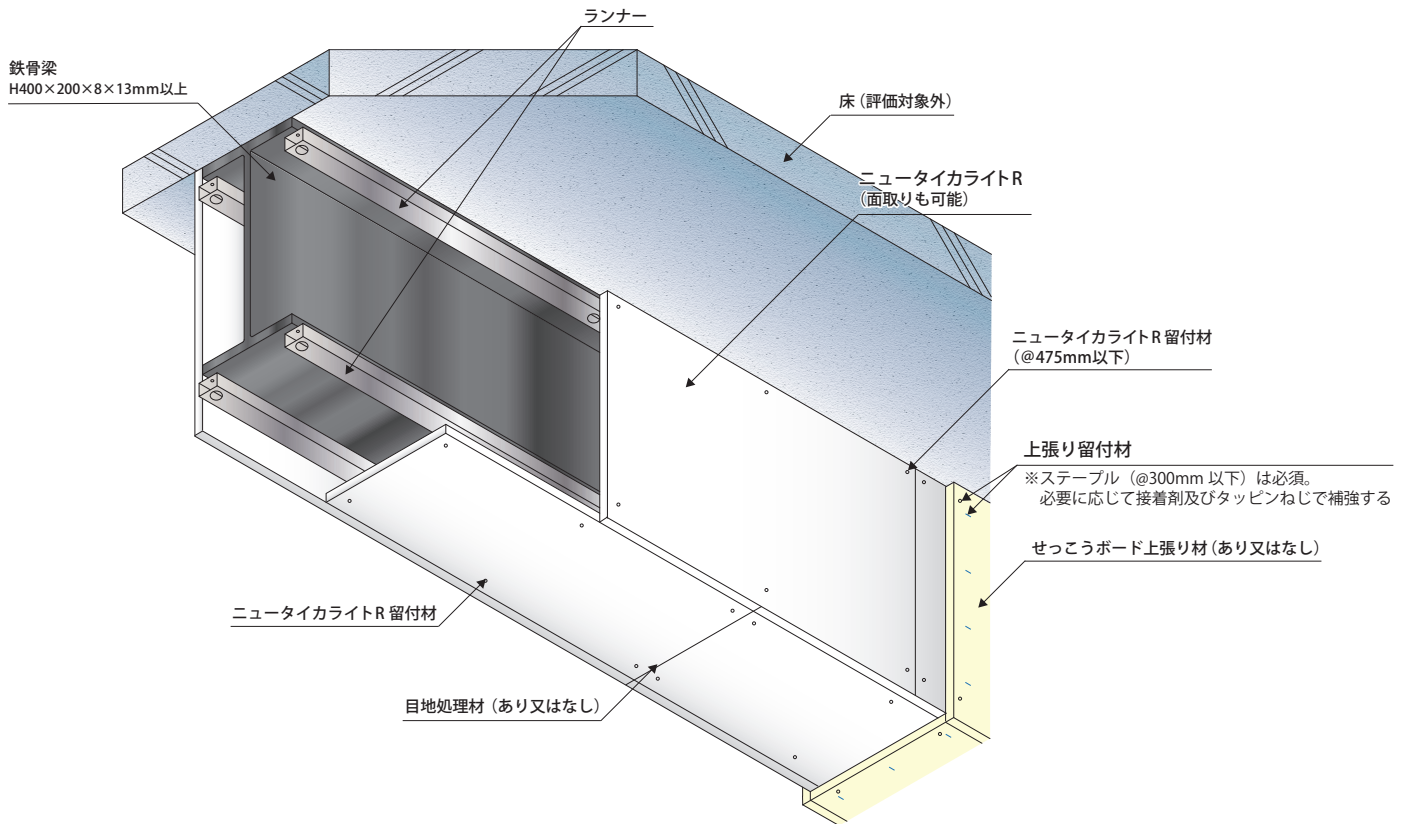
9. 標準詳細 (2)

構造体詳細図パターン 2



9. 標準詳細 (3)

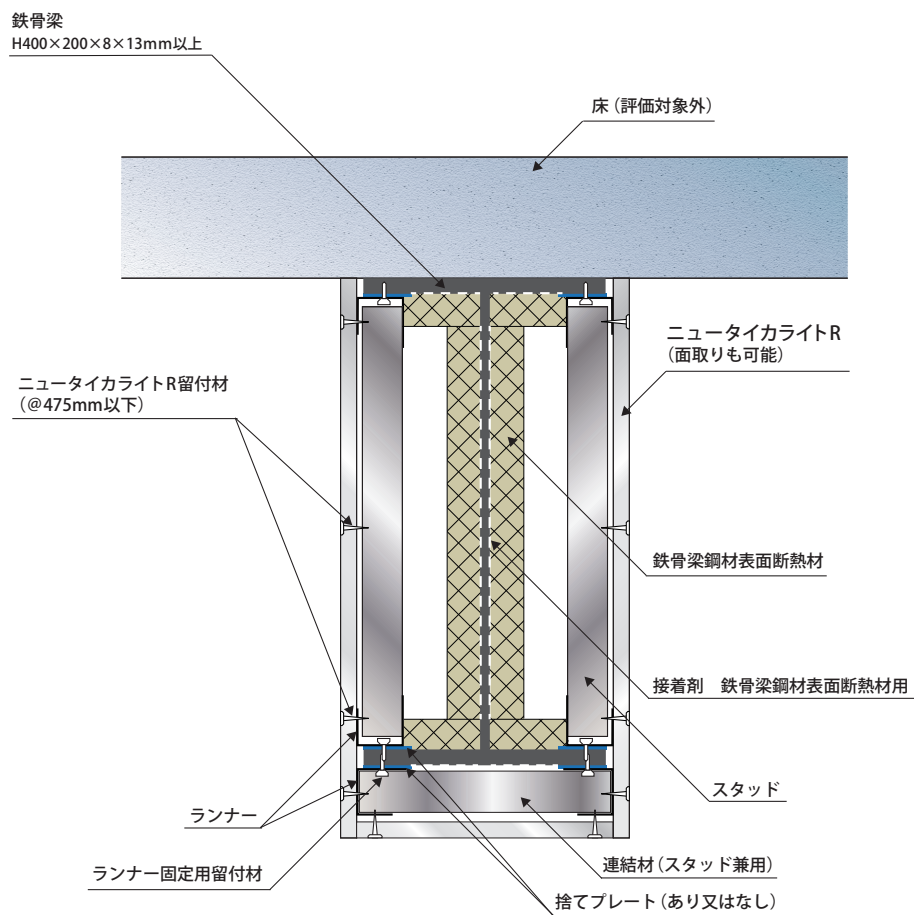
構造体詳細図パターン 3



9. 標準詳細 (4)

構造体詳細図

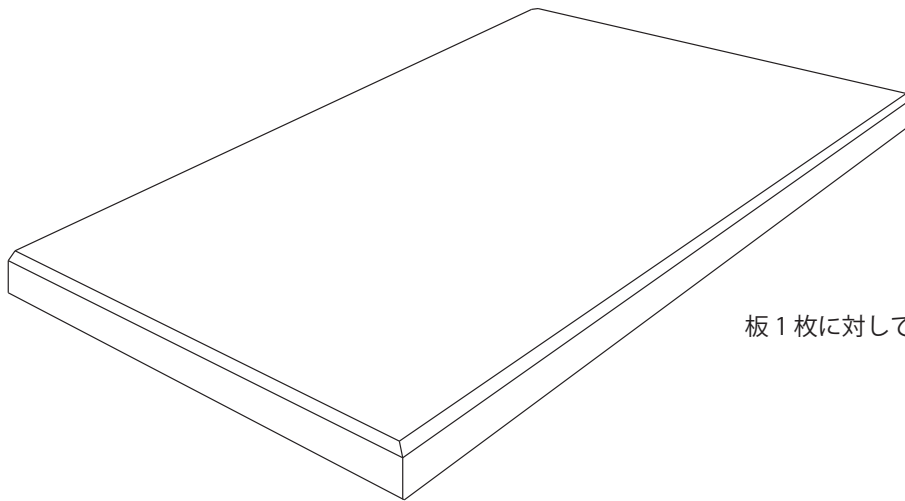
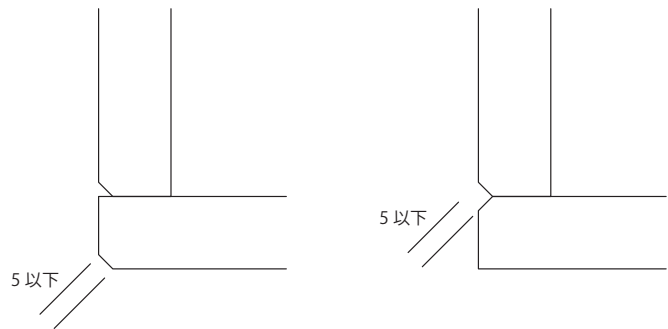
内部に吸音材・断熱材を施す場合の納まり



9. 標準詳細 (5)

面取りの場合

耐火被覆板ニュータイカライト R は以下のように面取り加工を施すことが可能です。



板 1 枚に対して表面の 4 辺まで可能

10. 鉄骨梁の規格①～④の JIS 鋼材と高温性能の同等性が確認された鋼材

表 1

名称	認定番号	記号の例
建築構造用高溶接性高性能 590N/mm ² 鋼材	MSTL - 0120	BT-HT440-SP
建築構造用高溶接性高性能 590N/mm ² 鋼材	MSTL - 0121	BT-HT440-SP
建築構造用高溶接性高性能 590N/mm ² 鋼材	MSTL - 0122	BT-HT440-SP
建築構造用 TMCP 鋼材	MSTL - 0128	HBL325,HBL355
建築構造用 TMCP 鋼材	MSTL - 0129	HBL325,HBL355
建築構造用 550N/mm ² TMCP 鋼材	MSTL - 0130	HBL385
建築構造用 550N/mm ² TMCP 鋼材	MSTL - 0131	HBL385
建築構造用 TMCP 鋼材	MSTL - 0135	HBL325,HBL355
建築構造用高降伏点 490N/mm ² 鋼材	MSTL - 0186	BT-HT400C
建築構造用高性能 550N/mm ² 鋼材	MSTL - 0191	KCL A385
建築構造用 550N/mm ² 級 TMCP 鋼材	MSTL - 0201	T-DAC385
建築構造用 550N/mm ² 鋼材	MSTL - 0300	BT-HT385
建築構造用 550N/mm ² TMCP 鋼材	MSTL - 0303	HBL385
建築構造用高性能 590N/mm ² TMCP 鋼材	MSTL - 0306	HBL440
建築構造用 550N/mm ² 級 TMCP 鋼材	MSTL - 0392	T-DAC385
建築構造用 490MPa 級 TMCP 厚鋼板	MSTL - 0393	CK-HYS325
建築構造用 520MPa 級 TMCP 厚鋼板	MSTL - 0409	CK-HYS355
建築構造用高性能 590N/mm ² TMCP 鋼材	MSTL - 0410	HBL440
建築構造用 550N/mm ² 鋼材	MSTL - 0413	BT-HT385
建築構造用高性能 550N/mm ² 鋼材	MSTL - 0481	KCL A385
建築構造用 550N/mm ² TMCP 鋼材	MSTL - 0550	HBL385-L
建築構造用高性能 590N/mm ² 鋼材	MSTL - 9001	SA440
建築構造用高性能 590N/mm ² 鋼材	MSTL - 9002	SA440
建築構造用高性能 590N/mm ² 鋼材	MSTL - 9003	SA440
建築構造用高性能 590N/mm ² 鋼材	MSTL - 9004	SA440
建築構造用高性能 590N/mm ² 鋼材	MSTL - 9005	SA440
建築構造用 TMCP 鋼材	MSTL - 9006	KCL A325,KCL A355
建築構造用 TMCP 鋼材	MSTL - 9010	T-DAC325,T-DAC355
建築構造用 TMCP 鋼材	MSTL - 9012	BT-HT325,BT-HT355
建築構造用溶融亜鉛 - アルミニウム - マグネシウム合金めっき鋼板 スーパーダイマ (広畑製作所)	MSTL - 0069	MSDH400
建築構造用溶融亜鉛 - アルミニウム - マグネシウム合金めっき鋼板 スーパーダイマ (君津製作所)	MSTL - 0070	NSDH400,NSDH400
建築構造用溶融亜鉛 - アルミニウム - マグネシウム合金めっき鋼板 スーパーダイマ (広畑製作所)	MSTL - 0362	NSDC400
建築構造用溶融亜鉛 - アルミニウム - マグネシウム合金めっき鋼板 スーパーダイマ (君津製作所)	MSTL - 0395	NSDH400
建築構造用溶融亜鉛 - アルミニウム - マグネシウム合金めっき鋼板及び鋼帯 ZAM (東予製作所)	MSTL - 0064	MSM-CK400,MSH-HK400
建築構造用冷間圧延溶融亜鉛 - アルミニウム - マグネシウム合金めっき鋼板及び鋼帯 ZAM (市川製作所)	MSTL - 0523	MSM-CK400

・一般社団法人 日本鋼構造協会 耐火構造認定適合鋼種データ集に基づく